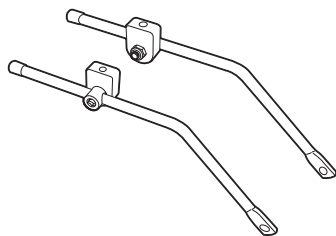


- 取扱説明書 -

付属品



シートステーブラケット × 2



シートステーブラケット用
M5 × 16mm
ボルト × 2



キャリアアダポ用
M5 × 16mm
ボルト × 2



M5ワッシャー × 4



スペーサー × 2

- 使用上のご注意 -

- 最大荷重 25kg は、あくまでも静止状態での最大荷重です。実際に荷物を積載できる重量は、使用される路面状況などにより異なります。
- 使用前に、すべてのボルトが締まっていることを確認してください。
- キャリアーを自転車に取り付ける際には、固定するパーツやボルトがブレーキやチェーン、ギアなどに接触して、動きを妨げていないかを確認してから取り付けてください。
- キャリアーを取り付けると、自転車のステアリングやブレーキなどの乗車特性が変化したり、安定性に影響を及ぼす恐れがあります。
- 乗車前に、キャリアーが正しく取り付けられているか、また、バッグやバスケットなどのストラップが緩み、ホイールの回転を妨げていないか確認してください。
- キャリアーに人を座らせたり、子供乗せとして使用しないでください。
- キャリアーを改造しないでください。
- バッグやバスケットなどを取り付ける場合は、後方からリフレクターやテールライトが視認できる位置に取り付けてください。
- 取り付けに関してご不明な点がありましたら、専門店にご相談ください。

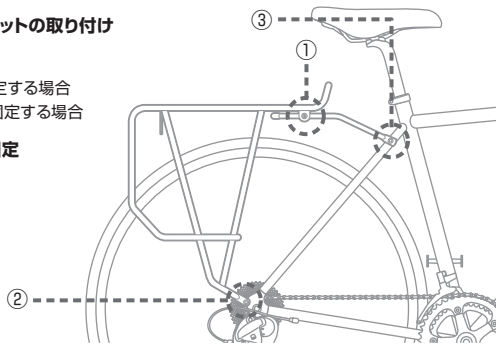
取り付ける自転車のタイプを確認し、以下の手順に従ってキャリアーを取り付けてください。

① シートステーブラケットの取り付け

② リアエンドへの固定

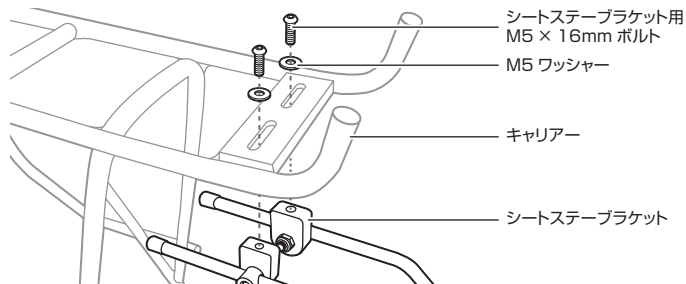
キャリアーアダポに固定する場合
クイックリリースで固定する場合

③ シートステーへの固定



① シートステーブラケットの取り付け

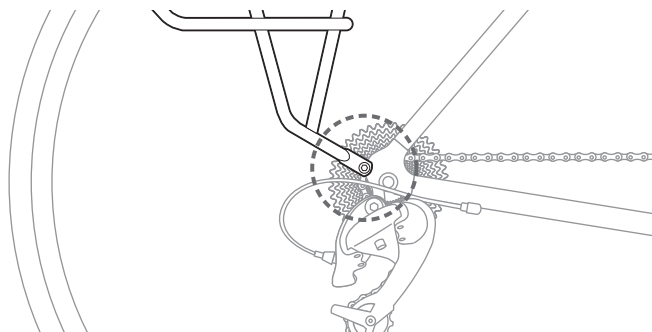
シートステーブラケットを付属のシートステーブラケット用 M5 × 16mmボルト、M5ワッシャーでキャリアーに仮留めします。



② リアエンドへの固定

キャリアーアダポに固定する場合

下図のように付属のキャリアーアダポ用 M5 × 16mmボルト、M5ワッシャーで仮留めします。



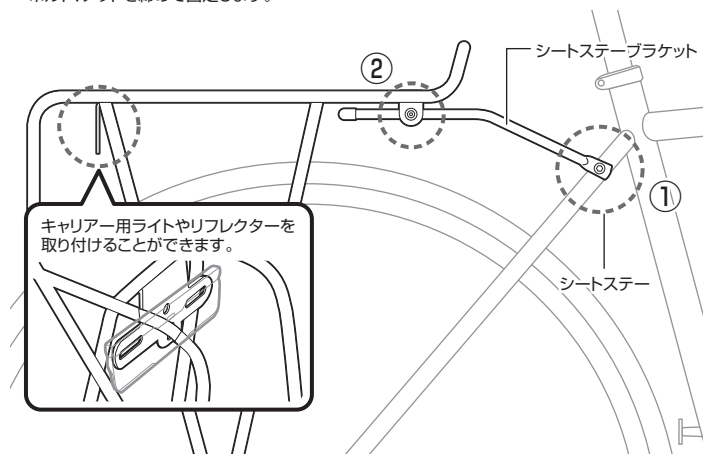
クイックリリースで固定する場合

キャリアーを別売のリア クイックリリース 165mmでリアエンドに取り付け、クイックリリースレバーを締めて固定します。

※フレームの形状によって、必要な場合はリアエンドとキャリアーの間に付属のスペーサーを使用してください。

③ シートステーへの固定

- ① シートステーブラケットをキャリアーアダポに仮留めします。
- ② 下図のように天板がタイヤやフェンダーなどに干渉しない高さで適切な角度に調節し、すべてのボルト、ナットを締めて固定します。



キャリアー用ライトやリフレクターを取り付けることができます。

- 保証期間 -

ご購入日より 1 年間：製造上の欠陥による機械部品の不良が対象です。

- 保証の請求 -

保証を受けるには、ご購入日の日付の入った領収書が必要です。お客様の事故などによる外的要因、誤使用、改造、およびこの取扱説明書に従わない本来の用途以外のご使用による故障は保証を受けられません。故障した製品は故障状況を明記して、お買上げの販売店へお持ちください。お送りになる場合の送料はお客様にてご負担をお願いいたします。

* スペックやデザインは改良のため予告なく変更されることがあります。