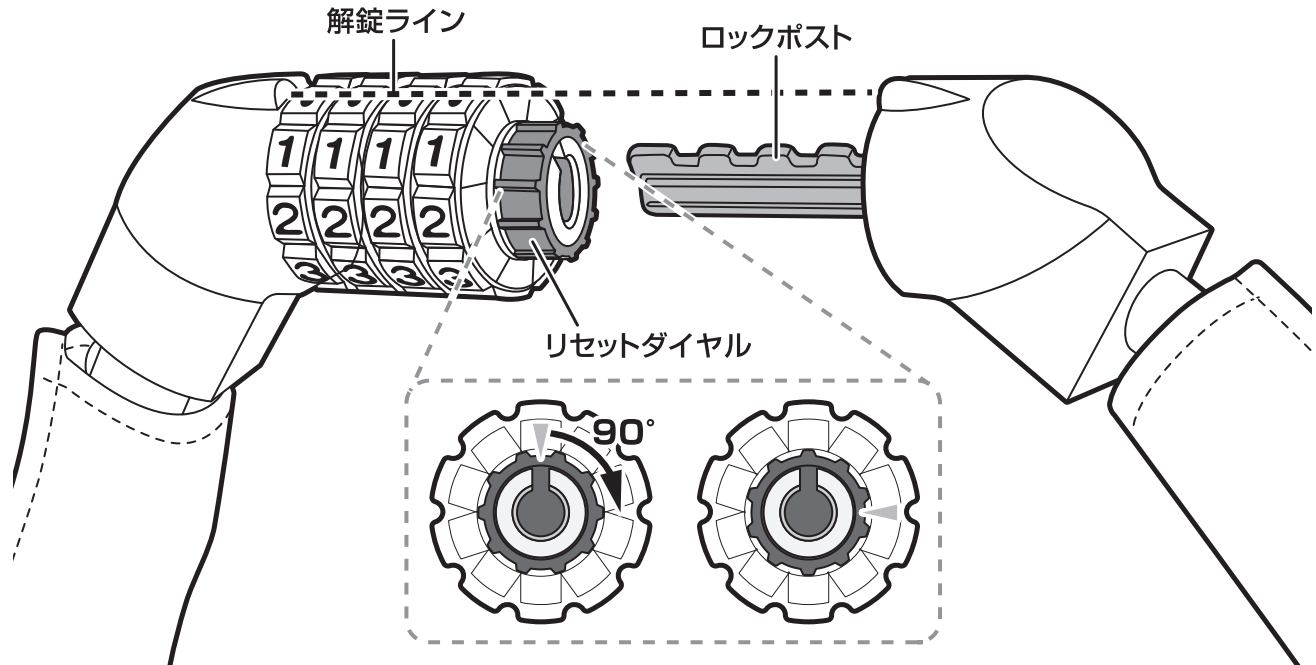


- 取扱説明書 -

お好みの4ケタの番号にリセットブル!



解錠番号の設定方法

1. ダイアルを回して解錠番号を表面の解錠ライン(突起)上にそろえ、ロックポストを抜いて解錠します。(出荷時は●-●-●-●に設定されています。)
2. リセットダイヤルを 時計方向に90°回転させて、新しい4ケタの解錠番号を解錠ライン上にそろえます。

解錠番号をお忘れになった場合のリセット方法はありません。
解錠番号を設定する際は、必ずメモをして保管してください。

3. リセットダイヤルを元の位置に戻すと、解錠番号が設定した4ケタの番号に変更されます。
4. 設定した4ケタの番号で、ロックポストを奥まで差し込み、解錠テストをおこなってください。

- 使用上のご注意 -

- 施錠したまま発進しないようご注意ください。
- ロックをホイールやクランクの近くにぶら下げて走ると、絡まって転倒する恐れがあります。
- 本体のダイヤル部分が目詰まりしないよう、メンテナンスしてください。
- 振り回したり、投げたり、ロックを分解したりしないでください。
- 本商品は、防水コーティングされた生地を使用しておりますが、完全防水仕様ではありません。雨や汗、摩擦による色移りやシミにはご注意ください。また、摩擦などにより、損傷する恐れがありますので、施錠または解錠時の取り扱いにご注意ください。
- 本商品は盗難され難くするもので、盗難防止を保証するものではありません。

- 保証期間 -

ご購入日より1年間：製造上の欠陥による機械部品の不良が対象です。

- 保証の請求 -

保証を受けるには、ご購入日の日付の入った領収書が必要です。お客様の事故などによる外的要因、誤使用、改造、およびこの取扱説明書に従わない本来の用途以外のご使用による故障は保証を受けられません。故障した製品は故障状況を明記して、お買上げの販売店へお持ちください。お送りになる場合の送料はお客様にてご負担をお願いいたします。

* スペックやデザインは改良のため予告なく変更されることがあります。