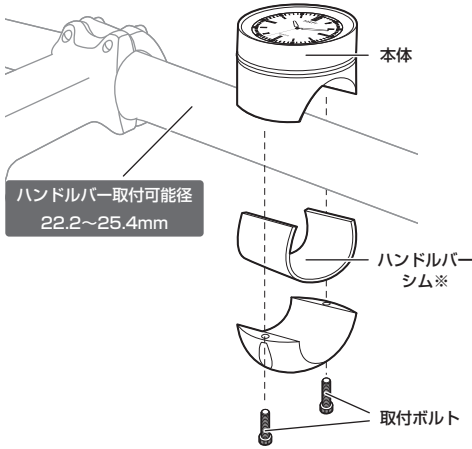


- 取扱説明書 -

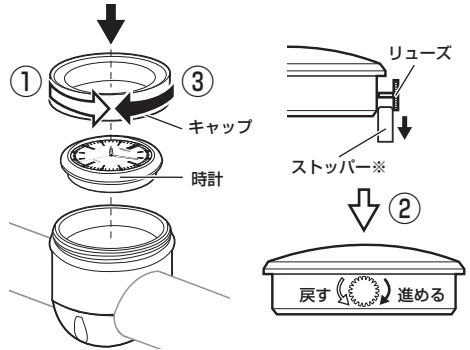
取付方法

下図のように本体をハンドルバーに取付ボルトで固定します。
※ご使用のハンドルバー径に合わせてハンドルバーシムを使用します。



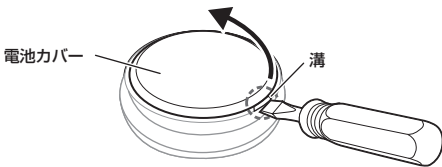
時刻の設定方法

- ① キャップを反時計方向に回して取り外し、時計を取り出します。
 - ② 時計右横の、リユーズを引き、針が止まったのを確認してからリユーズを回して時刻を設定し、押し込みます。
- ※ 出荷時はストッパーがリユーズに取り付けられていますので、ストッパーを取り外してから時刻を設定してください。
- ③ 時計を台座にはめ込み、時計の角度を調節しながら、キャップを時計方向に回して取り付けます。

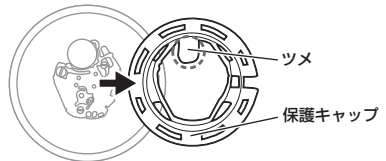


電池の交換方法

- ① ⊖ドライバー等を時計の電池カバーの溝に差し込み、取り外します。



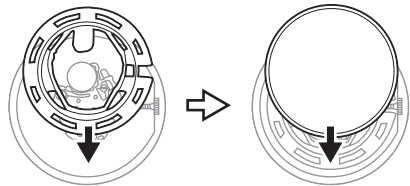
- ② 保護キャップのツメを持ち上げて取り外します。



- ③ コイン型リチウム電池(SR626)を⊕極側が上になるように交換します。



- ④ 保護キャップを元の位置にはめ込み、電池カバーを「パチッ」と音がするまで押し込んで取り付けます。



- 使用上のご注意 -

- 本製品を取り付けの際、磁気製品から 10cm 以上離してください。
- 取り付けに関してご不明な点がございましたら、専門店にご相談ください。

- 保証期間 -

ご購入日より 1 年間：製造上の欠陥による機械部品の不良が対象です。電池はモニター用で保障の対象になりません。

- 保証の請求 -

保証を受けるには、ご購入日の日付の入った領収書が必要です。お客様の事故などによる外的要因、誤使用、改造、およびこの取扱説明書に従わない本来の用途以外のご使用による故障は保証を受けられません。故障した製品は故障状況を明記して、お買上げの販売店へお持ちください。お送りになる場合の送料はお客様にてご負担をお願いいたします。

* スベックやデザインは改良のため予告なく変更されることがあります。