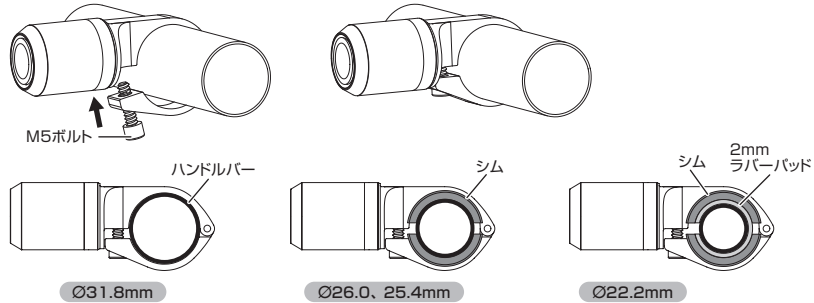


- 取扱説明書 -

ライトの取り付け

下図のようにクランプをハンドルバーにM5ボルトで取り付けます。
※お使いのハンドルバーに合わせて、シムとラバーパッドを取り付けてください。

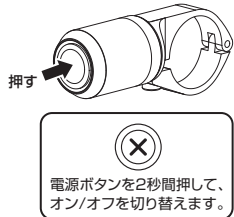
取付可能径：φ22.2~φ31.8mm



※その他のハンドルバー径への取り付けは、1mm、2mmラバーパッドで調整してください。

モードの切り替え

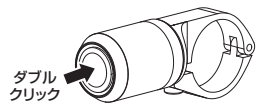
レンズを押してモードを切り替えます。



※デフラッシュ：日中でも視認性が高い、高輝度なパターン点滅。

バッテリー残量の確認

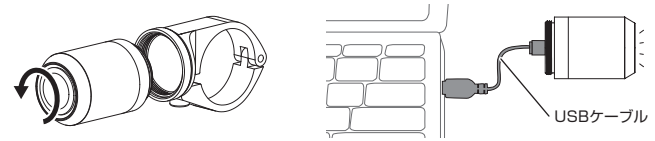
電源がオフの状態、レンズをダブルクリックするとバッテリー残量を確認することができます。



本製品には、ローバッテリー通知機能が搭載されており、点灯中にバッテリー残量が24%以下になると、ライトが30秒間隔でお知らせします。

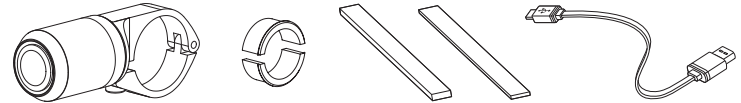
バッテリーの充電

ライトのボディを反時計方向に回してクランプから取り外し、裏側にマイクロUSB端子を差し込みます。
もう一方のUSB端子をPCのUSBポートに接続して充電します。
※バッテリー充電中はライトが白く点灯し、充電が完了するとライトが消灯します。



商品内容

ライト本体(ボディ/クランプ) / φ26.0mmシム / 2mmラバーパッド / 1mmラバーパッド / USBケーブル



- 注意 -

初めてご使用になる前に、バッテリーを満充電してください。ライトの充電は視認できる場所でおこなってください。長時間使用しないときは、バッテリーを満充電してください。事故の原因となりますので走行中は操作しないでください。ライトを直視しないでください。風通しの良いところで保管してください。子供の手の届かないところで保管してください。ライトや付属部品を飲み込まないよう注意してください。誤って飲み込んでしまった場合は、直ちに医師の診察を受けてください。使用時または使用直後のレンズカバーは火傷の恐れがありますので、触れないでください。1~2ヶ月に一度、正しく充電できているか確認してください。6ヶ月に一度は満充電してください。バッテリーが過熱していたり、煙が出ていたりする場合は直ちに充電を中止してください。長時間直射日光に当てないでください。過度の充電は火災を引き起こす恐れがあります。バッテリーを室温まで冷ましてから充電してください。放電中や使用中はバッテリーが60℃以上にならないよう注意してください。この充電式バッテリーの完全充電回数は約500回です。バッテリーの電力は使用状況に応じて徐々に低下する事があります。正規品のUSBケーブルを使用して充電してください。十分な電力を得るため、PCのUSBポートにUSBケーブルを差し込んで充電してください。外出中はパワーバンクを使用して充電してください。バッテリーの寿命は気温や使用状況によって、10%程度の誤差が発生する場合があります。

- 保証期間 -

ご購入日より2年間：製造上の欠陥による機械部品の不良が対象です。

- 保証の請求 -

保証を受けるには、ご購入日の日付の入った領収書が必要です。お客様の事故などによる外的要因、誤使用、改造、およびこの取扱説明書に従わない本来の用途以外のご使用による故障は保証を受けられません。故障した製品は故障状況を明記して、お買上げの販売店へお持ちください。お送りになる場合の送料はお客様にてご負担をお願いいたします。

*スペックやデザインは改良のため予告なく変更されることがあります。

製品仕様

MUTE 100HC ホワイト ライト

サイズ：L87 x W29 x H37mm

重量：59g

LED：0.5Wホワイト LED 1個

電池：リチウムイオン 充電式電池内蔵

入力：DC5V/300mA, Micro USB

充電時間：2~3時間