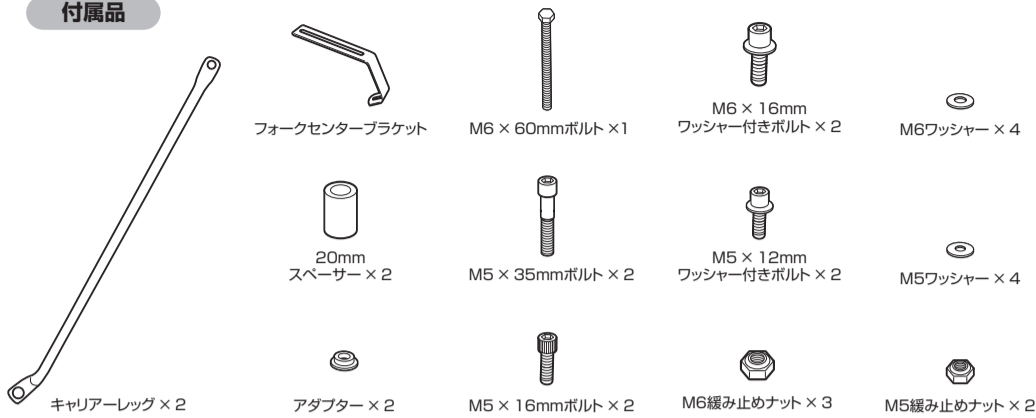


- 取扱説明書 -

付属品



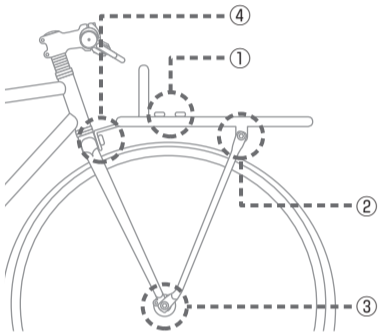
- 使用上のご注意 -

- 最大荷重 10kgを超えないよう注意してください。
- 使用前に、すべてのボルトとナットが締まっていることを確認してください。
- キャリアーを自転車に取り付ける際は、固定するパーツやボルト等がブレーキレバーやブレーキキャリアバー、ホイールなどに接触して、動きを妨げていないかを確認してから取り付けてください。
- キャリアーを取り付けると、自転車のステアリングやブレーキなどの乗車特性が変化したり、安定性に影響を及ぼす可能性があります。
- 乗車前に、キャリアーが正しく取り付けられているか、また、バッグを積載する場合は、バッグのストラップが緩み、ホイールの回転を妨げていないか確認してください。
- キャリアーに人を座らせたり、子供乗せとして使用しないでください。
- キャリアーを改造しないでください。
- 取り付けに関してご不明な点がありましたら、専門店にご相談ください。

取り付ける自転車のタイプを確認し、

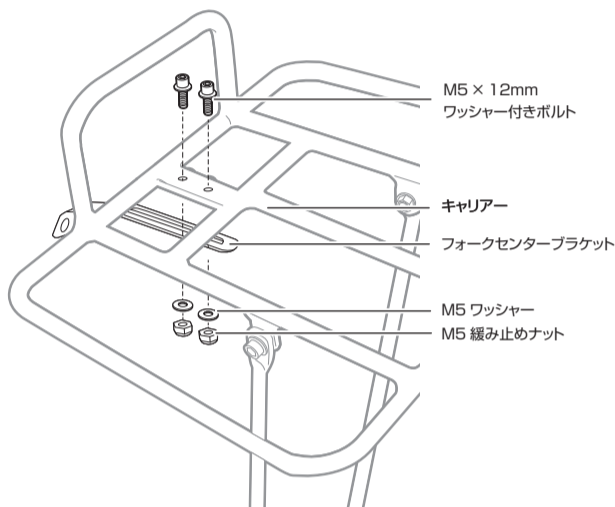
以下の手順に従ってキャリアーを取り付けてください。

- ① フォークセンターブラケットの取り付け
- ② キャリアーレグの取り付け
- ③ フォークエンドへの固定
キャリアーアダポに固定する場合
アクスルナットで固定する場合
- ④ フォークセンターへの固定
キャリアーブレーキの場合
キャリアーブレーキ以外の場合



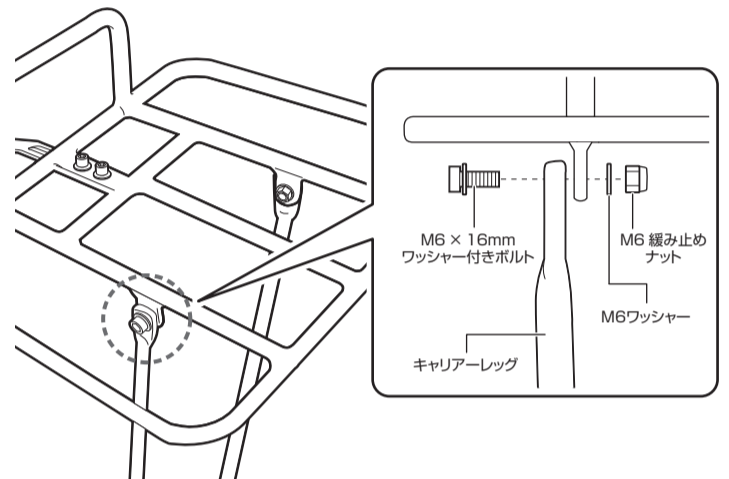
① フォークセンターブラケットの取り付け

フォークセンターブラケットをM5 x 12mmワッシャー付きボルト、M5ワッシャー、M5緩み止めナットでキャリアーに仮留めします。



② キャリアーレグの取り付け

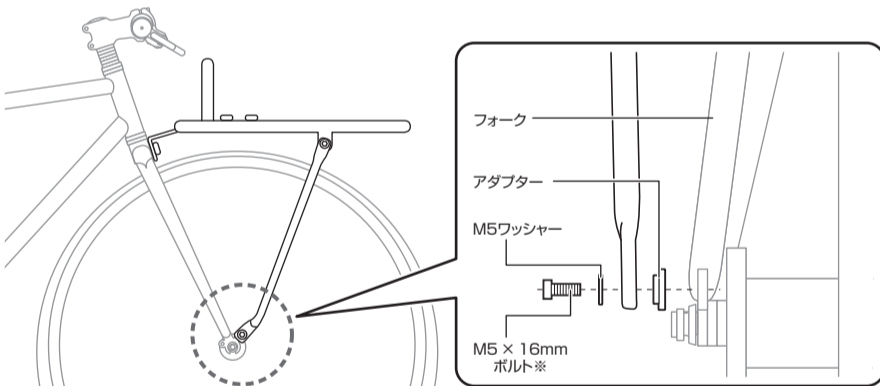
キャリアーレグをM6 x 16mmワッシャー付きボルト、M6ワッシャー、M6緩み止めナットでキャリアー下部の取付穴に仮留めします。



③ フォークエンドへの固定

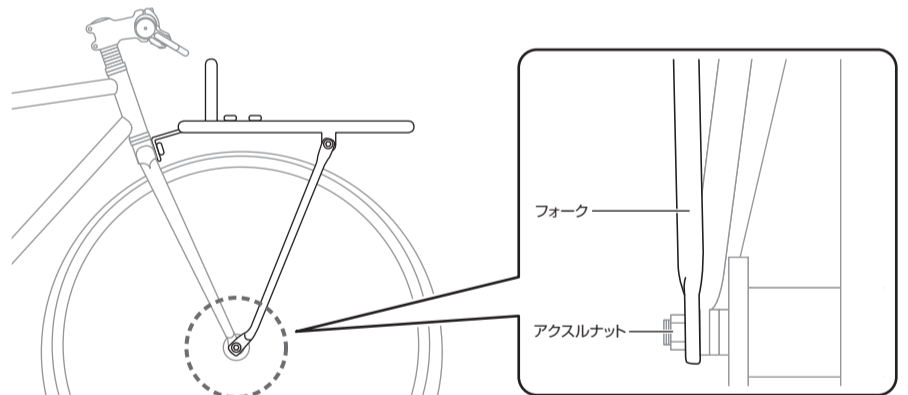
キャリアーアダポに固定する場合

下図のように、アダプターをキャリアーレグの穴の内側に取り付けてM5 x 16mmボルト、M5ワッシャーで仮留めします。
※キャリアーレグがフォークに干渉する場合は、フォークエンドとアダプターの間に20mmスペーサーを挟み、M5 x 35mmボルトを使用して取り付けてください。



アクスルナットで固定する場合

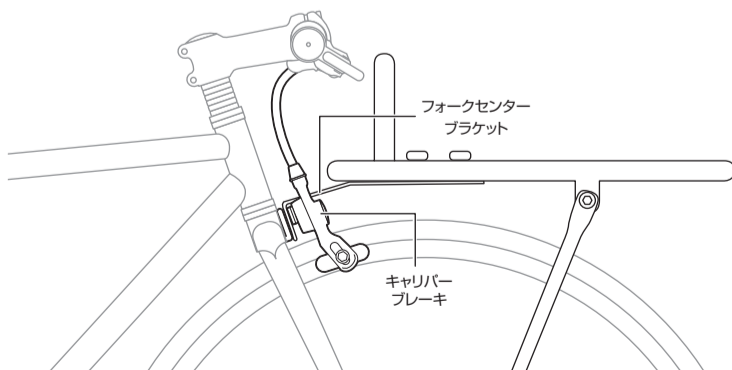
キャリアーレグをアクスルナットで仮留めします。



④ フォークセンターへの固定

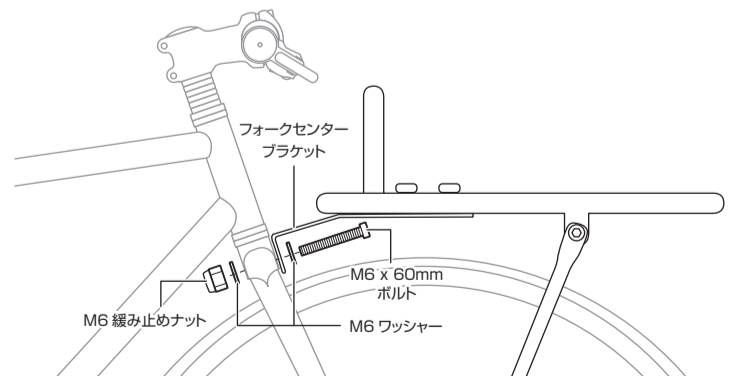
キャリアーブレーキの場合

キャリアーブレーキの取り付けボルトを外します。
フォークセンターブラケットをキャリアーブレーキとフロントフォークの間に挟み込み、再度キャリアーブレーキを固定します。
キャリアーがタイヤやフェンダーなどに干渉しない位置、ブレーキ操作の妨げにならない位置に合わせて、すべてのボルトとナットを締めて固定します。



キャリアーブレーキ以外の場合

フォークセンターブラケットをM6 x 60mmボルト、M6ワッシャー、M6緩み止めナットでフォークセンターに固定します。
キャリアーがタイヤやフェンダーなどに干渉しない位置、ブレーキ操作の妨げにならない位置に合わせて、すべてのボルトとナットを締めて固定します。



- 保証期間 -

ご購入日より1年間：製造上の欠陥による機械部品の不良が対象です。

- 保証の請求 -

保証を受けるには、ご購入日の日付の入った領収書が必要です。お客様の事故などによる外的要因、誤使用、改造、およびこの取扱説明書に従わない本来の用途以外のご使用による故障は保証を受けられません。故障した製品は故障状況を明記して、お買上げの販売店へお持ちください。お送りになる場合の送料はお客様にてご負担をお願いいたします。

* スペックやデザインは改良のため予告なく変更されることがあります。