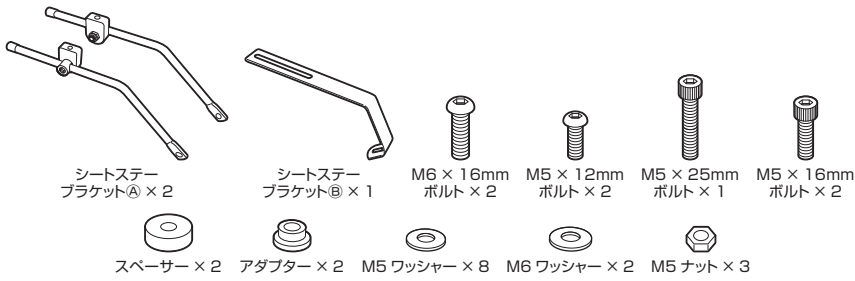


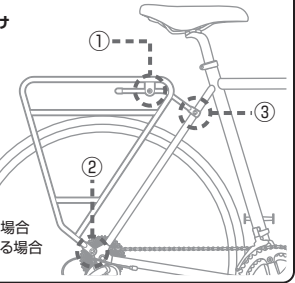
- 取扱説明書 -

付属品



取付方法を確認し、以下の手順に従ってキャリアを取り付けてください。

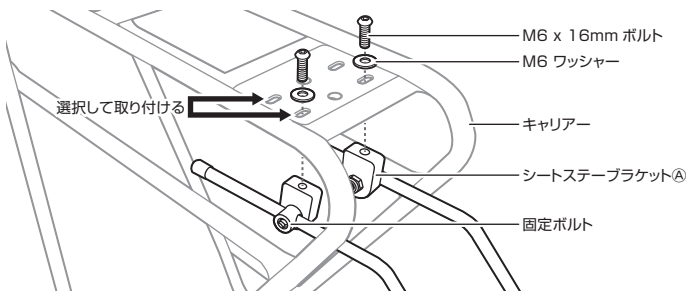
- シートステーブラケットの取り付け
 - シートステーブラケットA
 - シートステーブラケットB
- リアエンドへの固定
 - アクスルナットで固定する場合
 - クイックリリースで固定する場合
 - キャリアアダポに固定する場合
- シートステーブラケットの固定
 - キャリアアダポに取り付ける場合
 - キャリアブレーキで取り付ける場合
 - M5 x 25mmボルトで取り付ける場合



①シートステーブラケットの取り付け

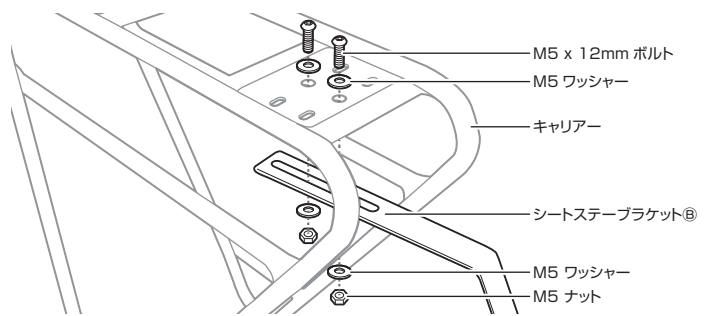
シートステーブラケットA (キャリアアダポに取り付ける場合)

フレームの形状やキャリアアダポの位置に合わせてシートステーブラケットAを取り付ける位置を選択し、M6 x 16mmボルト、M6ワッシャーでキャリアに仮留めます。
※最後に天板の角度を調節するため、シートステーの固定ボルトを緩めてください。



シートステーブラケットB (シートステーブリッジに取り付ける場合)

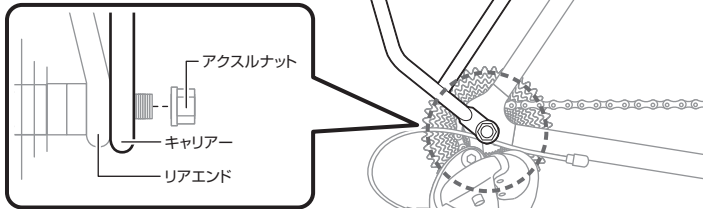
シートステーブラケットBをM5 x 12mmボルト、M5ワッシャー、M5ナットでキャリアに仮留めます。



②リアエンドへの固定

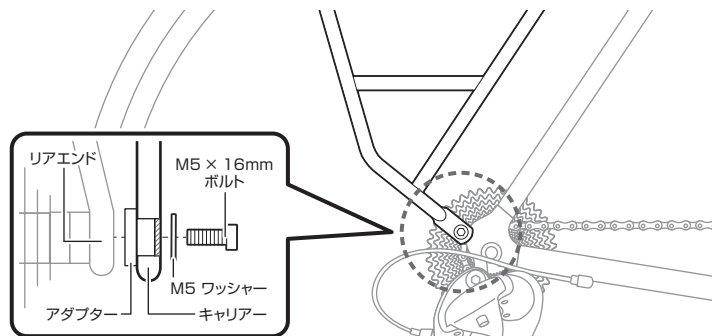
アクスルナットで固定する場合

キャリアをアクスルナットで仮留めます。



キャリアアダポに固定する場合

アダプターをキャリアの内側に取り付けてM5 x 16mmボルト、M5ワッシャーで仮留めます。
※フレームの形状によって、必要な場合はリアエンドとアダプターの間にスペーサーを挟んでください。



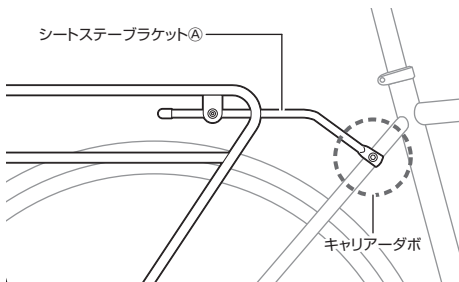
クイックリリースで固定する場合

キャリアを別売のリア クイックリリース 165mmでリアエンドに取り付け、クイックリリースレバーを締めて固定します。
※フレームの形状によって、必要な場合はリアエンドとキャリアの間にスペーサーを挟んでください。

③シートステーブラケットの固定

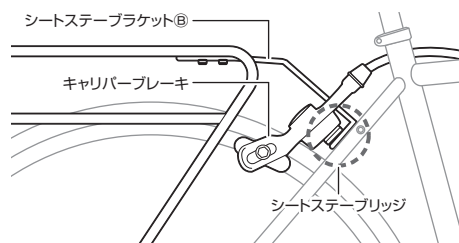
キャリアアダポに取り付ける場合

①シートステーブラケットAをキャリアアダポに仮留めます。



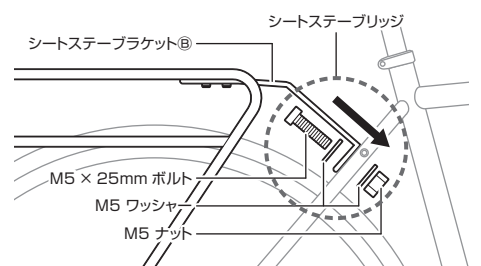
キャリアブレーキで取り付ける場合

①キャリアブレーキの取付ボルトを取り外し、シートステーブラケットBをキャリアブレーキとシートステーブリッジの間に挟み込み、再度キャリアブレーキを固定します。



M5 x 25mmボルトで取り付ける場合

①シートステーブラケットBをM5 x 25mmボルト、M5ワッシャー、M5ナットでシートステーブリッジに固定します。



②天板がタイヤやフェンダーなどに干渉しない適切な角度と高さで調節し、すべてのボルトとナットを締めてキャリアを固定します。

- 使用上のご注意 -

最大荷重18kgは、あくまでも静止状態での最大荷重です。実際に荷物を積載できる重量は、使用される路面状況などにより異なります。使用前に、すべてのボルトが締まっていることを確認してください。キャリアを自転車に取り付ける際には、固定するパーツやボルトがブレーキやチェーン、ギアなどに接触して、動きを妨げないかを確認してから取り付けください。キャリアを取り付けると、自転車のステアリングやブレーキなどの乗車特性が変化したり、安定性に影響を及ぼす恐れがあります。乗車前に、キャリアが正しく取り付けられているか、バッグのストラップが緩み、ホイールの回転を妨げないか確認してください。キャリアに人を座せたり、子供乗せとして使用しないでください。キャリアを改造しないでください。バッグを取り付ける場合は、後方からリフレクターやテールライトが視認できる位置に取り付けてください。取り付けに関してご不明な点がありましたら、専門店にご相談ください。

- 保証期間 -

ご購入日より1年間：製造上の欠陥による機械部品の不良が対象です。

- 保証の請求 -

保証を受けるには、ご購入日の日付の入った領収書が必要です。お客様の事故などによる外的要因、誤使用、改造、およびこの取扱説明書に従わない本来の用途以外での使用による故障は保証を受けられません。故障した製品は故障状況を明記して、お買上げの販売店へお持ちください。お送りになる場合の送料はお客様にてご負担をお願いいたします。

* スペックやデザインは改良のため予告なく変更されることがあります。