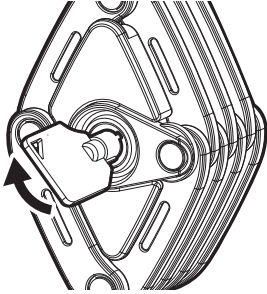


- 取扱説明書 -

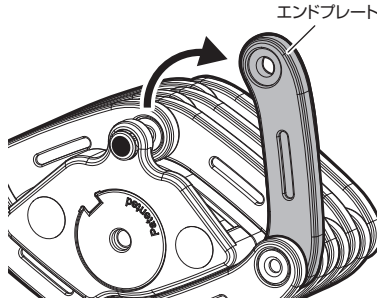
解錠方法

キーをキー穴に挿入し、時計回りに45°回します。
キーを元の位置に戻して解錠します。



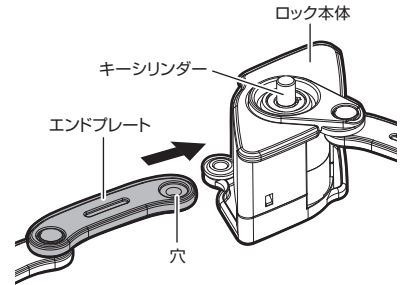
展開方法

ロック背面のエンドプレートをロック本体から抜き取り、プレートを展開します。



施錠方法

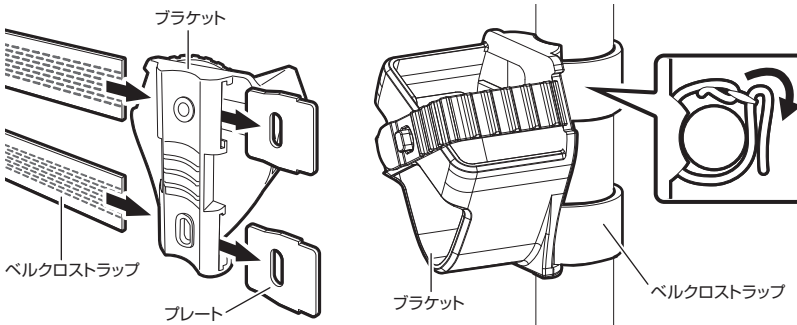
図のように、エンドプレートをロック本体に差し込み、エンドプレートの穴にキーシリンダーを「カチッ」と音がするまで押し込みます。



ブラケットの取り付け

1. ベルクロストラップでの取り付け

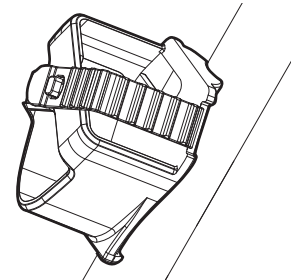
ブラケットに挿入されているプレートを外に押し出してから、付属のベルクロストラップをブラケット背面の穴に通し、ブラケットをベルクロストラップでシートポストやフレームに固定します。



2. ボトルケージ台座への取り付け

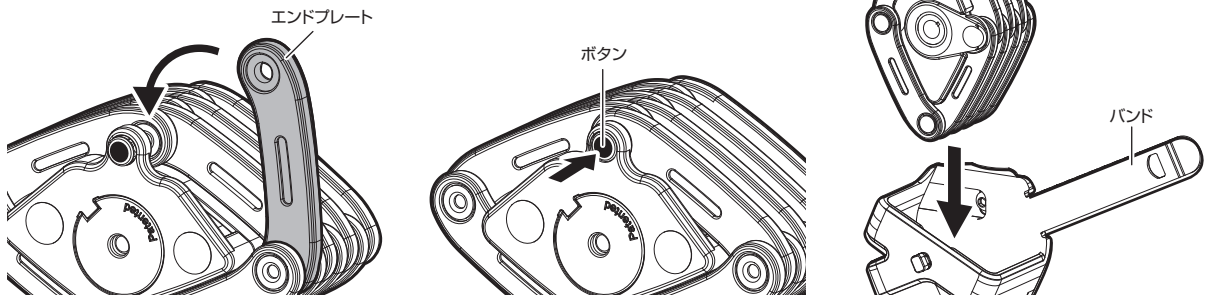
ブラケットの背面にプレートが挿入されていることを確認し、お使いのボトルケージ台座用ボルトを使用して、ブラケットを固定します。

※ボトルケージ台座用ボルトは付属しておりません。



ロックの収納

ロック背面のエンドプレートをロック本体に差し込み、ボタンを押して固定します。
ブラケットに収納する際は、ロック本体の向きに注意して収納し、ブラケットのバンドで固定します。



- 使用上のご注意 -

- 解錠時にプレートが跳ね上がり、顔や手を傷付ける恐れがありますので、気を付けて操作してください。
- 施錠時、または解錠時に指をプレートに挟まないようにご注意ください。
- 施錠したまま発進しないようにご注意ください。
- ロックをホイールやクランクの近くにぶら下げて走ると、絡まって転倒する恐れがあります。
- 本体キー穴が目詰まりしないよう、メンテナンスしてください。
- 振り回したり、投げたり、ロックを分解したりしないでください。
- 本商品は盗難され難くするもので、盗難防止を保証するものではありません。

- 保証期間 -

ご購入日より1年間：製造上の欠陥による機械部品の不良が対象です。

- 保証の請求 -

保証を受けるには、ご購入日の日付の入った領収書が必要です。お客様の事故などによる外的要因、誤使用、改造、およびこの取扱説明書に従わない本来の用途以外のご使用による故障は保証を受けられません。故障した製品は故障状況を明記して、お買上げの販売店へお持ちください。お送りになる場合の送料はお客様にてご負担をお願いいたします。

* スベックやデザインは改良のため予告なく変更されることがあります。