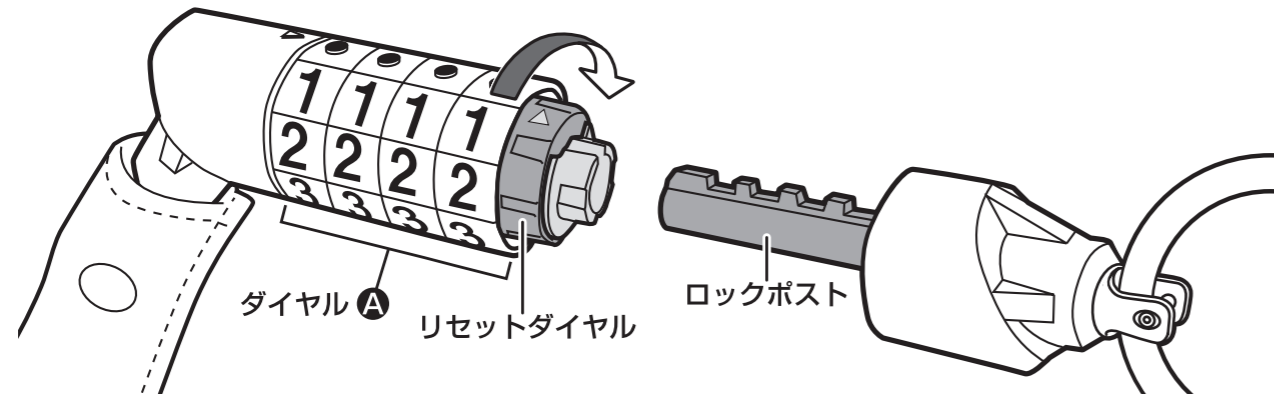


- 取扱説明書 -

設定方法

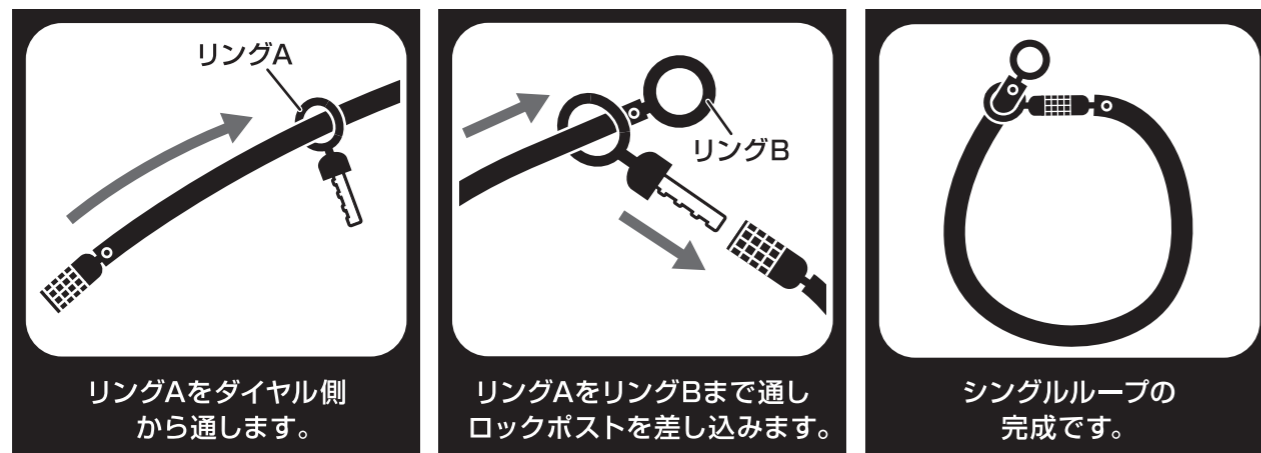


1. ダイヤル A を解錠番号に合わせ、ロックポストを抜いて解錠します。(出荷時は ●-●-●-● に設定されています。)
2. リセットダイヤルを時計方向に90°回転させて、ダイヤル A をお好みの4ケタの番号に設定します。

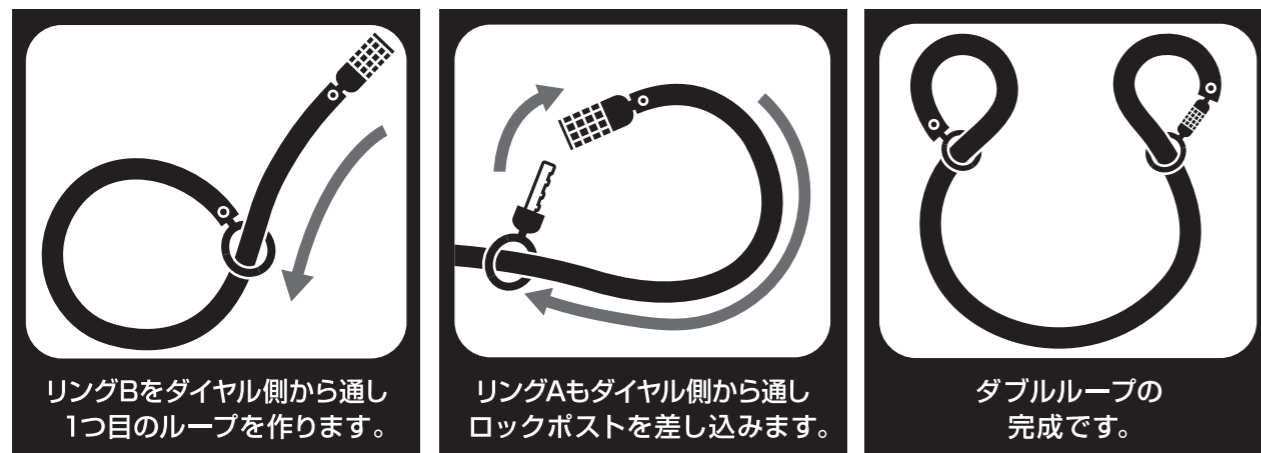
設定した4ケタの番号を忘れないよう、必ずメモしておいてください。

3. 設定後、リセットダイヤルを戻すと、設定完了です。
4. 確認のため、設定した4ケタの番号で、ロックポストが差し込めるか確認してください。

- シングルループの作り方 -

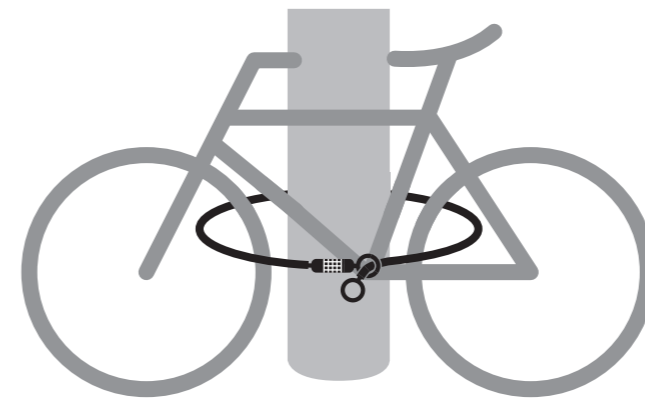


- ダブルループの作り方 -

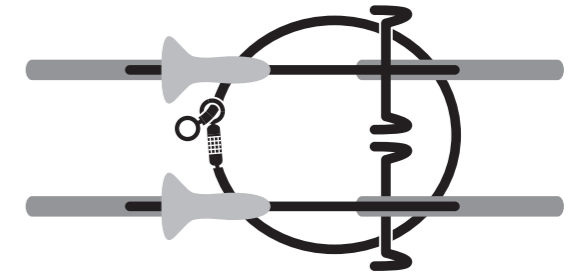


固定方法

- シングルループの固定例 -



柱+前輪+後輪

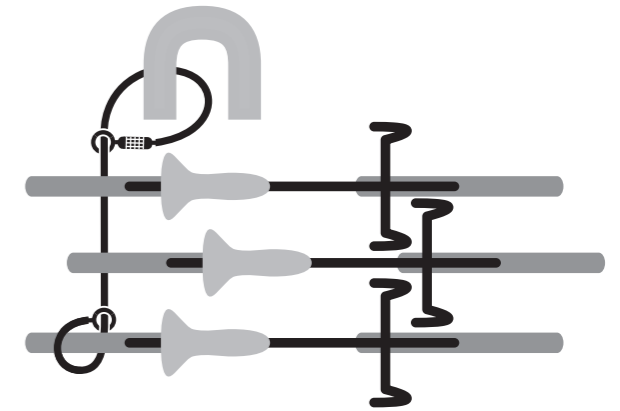


自転車2台の前輪+フレーム

- ダブルループの固定例 -



細い柱+前輪+後輪+フレーム



細い柱+自転車3台

- 使用上のご注意 -

解錠時にチェーンが跳ね上がり、顔や手を傷付ける恐れがありますので、気を付けて操作してください。施錠したまま発進しないようご注意ください。
 ロックをホイールやクランクの近くにぶら下げて走ると、絡まって転倒する恐れがあります。本体のダイヤル部分が目詰まりしないよう、メンテナンスしてください。
 振り回したり、投げたり、ロックを分解したりしないでください。
 カバーは防水仕様ではありませんので、水濡れ、汚れ、シミ、色移りなどにはご注意ください。
 また、摩擦などにより、損傷する恐れがありますので、施錠または解錠時の取り扱いにご注意ください。
 本商品は盗難され難くするもので、盗難防止を保証するものではありません。

- 保証期間 -

ご購入日より1年間：製造上の欠陥による機械部品の不良が対象です。

- 保証の請求 -

保証を受けるには、ご購入日の日付の入った領収書が必要です。お客様の事故などによる外的要因、誤使用、改造、およびこの取扱説明書に従わない本来の用途以外のご使用による故障は保証を受けられません。故障した製品は故障状況を明記して、お買上げの販売店へお持ちください。お送りになる場合の送料はお客様にてご負担をお願いいたします。

* スペックやデザインは改良のため予告なく変更されることがあります。